

02

ORG. DE BASE BOITE DE VIT^{ESSES}

GEARBOX BASIC COMPONENT

GRUNDORGAN GETRIEBE

54

ORGANE COMMANDES

CONTROL COMPONENT

ORGAN ANTREIBEN

203

CA VOSGES 8 MTHR

VOSGES FORWARD CAB GEARBOX 8MTHR

VOSGES FRONTLENKER GETRIEBE 8MTHR

IMPORTANT

Il est dans votre intérêt de conserver à leur classement les feuillets de mise à jour du catalogue, parus avant cette édition.

IMPORTANT

It is advisable to keep the pages bringing the catalogue up to date, which were printed prior to this edition, in their file.

WICHTIG

Es liegt in Ihrem Interesse, die Blätter der vor dieser Ausgabe erschienenen Nachträge zum Katalog an der Ablagestelle aufzubewahren.

camions
UNIC
FIAT

CATALOGUE RELEVÉ AU 20-10-71
 Cabine Boîte de
 « VOSGES » vitesses N° 8.959
 CATALOG ACCOUNTING AS OF 20-10-71
 « VOSGES » Gearbox N° 8.959
 cab
 KATALOGAUSZUG ZUM 20-10-71
 Fahrerhaus Getriebe Nr 8.959
 « VOSGES »

COMMANDES CA VOSGES 8 MTHR
CONTROL VOSGES FORWARD CAB 8 MTHR
ANTREIBEN VOSGES FRONTLENKER 8 MTHR

02	54	203	N° DE CATALOGUE	N° DE PLANCHE
1	2	3	4	5

Couvercle supérieur et couvercle de commande à distance 00 01
Upper cover and remote control cover
Oberer Deckel und Deckel der Fernbetätigung

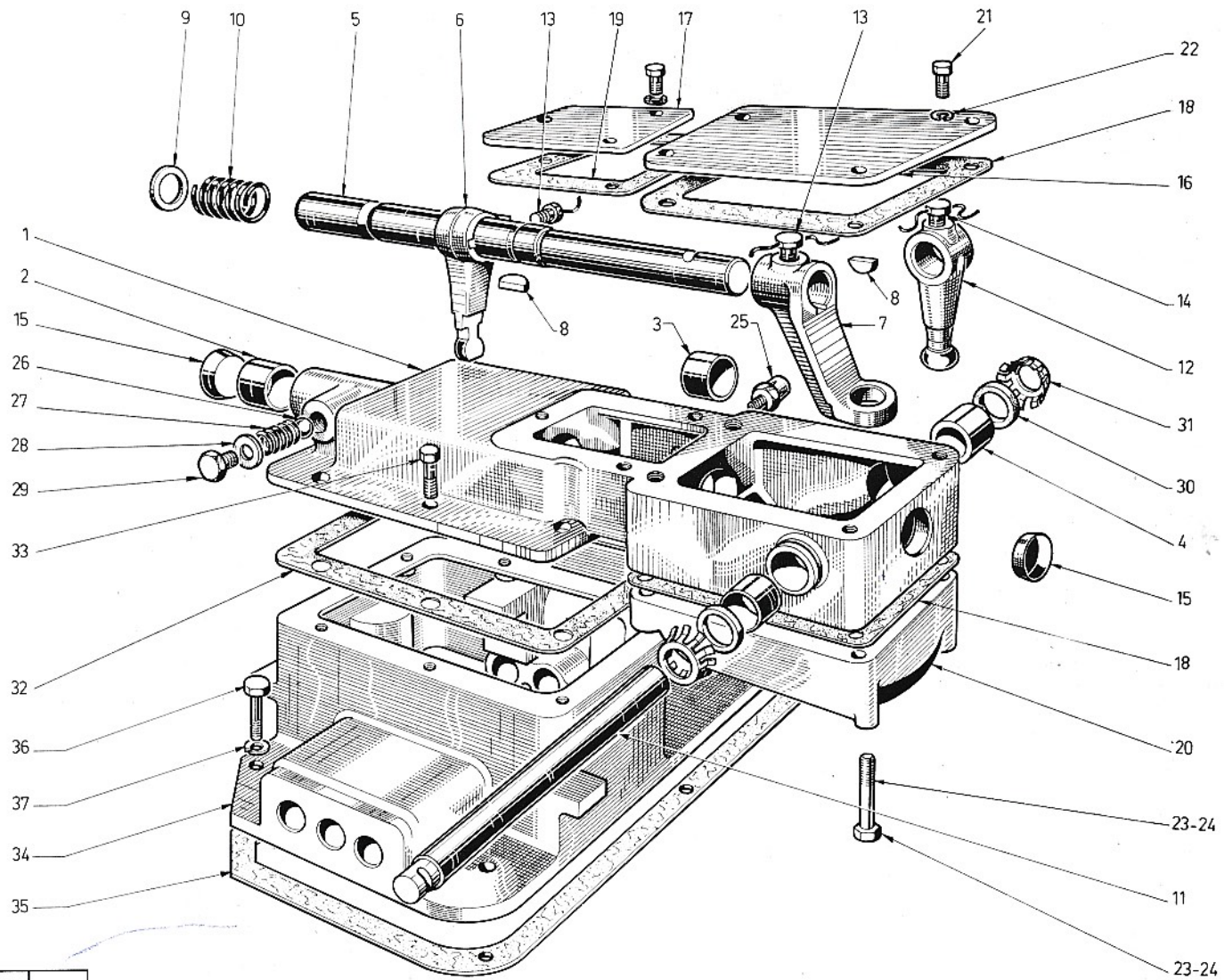
Levier de changement de vitesses, dispositif de réception du levier,
 Tringlerie de commande à distance 00 02
Speed gear lever, lever catch, remote control linkage
Gangschalthebel, Vorrichtung zur Aufnahme des Hebels, Gestänge für Fernbetätigung

EDITION : 15/02/72
 AUSGABE :

1	ORGANE DE BASE	BASIC COMPONENT	GRUND-ORGAN
2	ORGANE	COMPONENT	ORGAN
3	TYPE D'ORGANE	COMPONENT TYPE	ORGANTYP
4	N° ÉDITION	CATAL. EDITION NUMBER	NUMMER DER AUSGABE
5	N° PLANCHE	PLATE NUMBER	BILD Nr.
6	REPÈRE	MARKING	KENNZIFFER

7	N° PIÈCE	PART N°	TEIL Nr.
8	DÉSIGNATION	DESIGNATION	BESCHRIFTUNG
9	QUANTITÉ	QUANTITY	MENGE
10	CODE OBSERVATIONS	CODE OF OBSERV.	ANMERKUNGEN KODE
11	DÉTAILS OBSERVATIONS	DETAILS OF OBSERV.	ANMERKUNGEN BEDEUT.

Référence :
 Kennzahl : 655.518



02	54	203	00	01
1	2	3	4	5

6	7	8	9	10
1	61667150	CCOVERCLE ASS	1	
2	61216468	BAGUE	1	
3	61213255	BAGUE	1	
4	6122C783	BAGUE	2	
5	61227206	ARBRE	1	
6	61227203	LEVIER	1	
7	61223503	LEVIER	1	
8	61219597	CLAVETTE	2	
9	61216922	RONDELLE	1	
10	61216482	RESSORT	1	
11	61574530	ARBRE	1	
12	61239027	LEVIER	1	
13	61218011	VIS	2	
14	61225585	VIS	1	
15	61860106	BCUCHON	2	
16	61237330	PLAQUE	1	
17	61237332	PLAQUE	1	
18	61237331	JCINT	2	
19	61237334	JOINT	1	
20	61237329	CAPOT	1	
21	61803073	VIS	7	
22	61815303	RONDELLE	7	
23	61803079	VIS	2	
24	61803084	VIS	2	
25	61700272	SOUPAPE	1	

11	12

6	7	8	9	10
26	61410661	BILLE	1	
27	61700872	RESSORT	1	
28	61815162	JCINT	1	
29	61216676	BCUCHON	1	
30	61219559	JCINT	2	
31	61236608	CCUVRE JCINT	2	
32	61216165	JCINT	1	
33	61802605	VIS	6	
34	61223577	CARTER	1	
35	61700858	JOINT	1	
36	61702172	VIS	6	
37	61815321	RONDELLE	6	

11	12

02	54	203	00	02
1	2	3	4	5

DÉSIGNATION PLANCHE : SE RÉFÉRER AUX PAGES "SOMMAIRE"
 PLATE DESIGNATION : REFER TO FLYLEAF
 BILDBESCHRIFTUNG : SIEHE VORSATZBLÄTTER

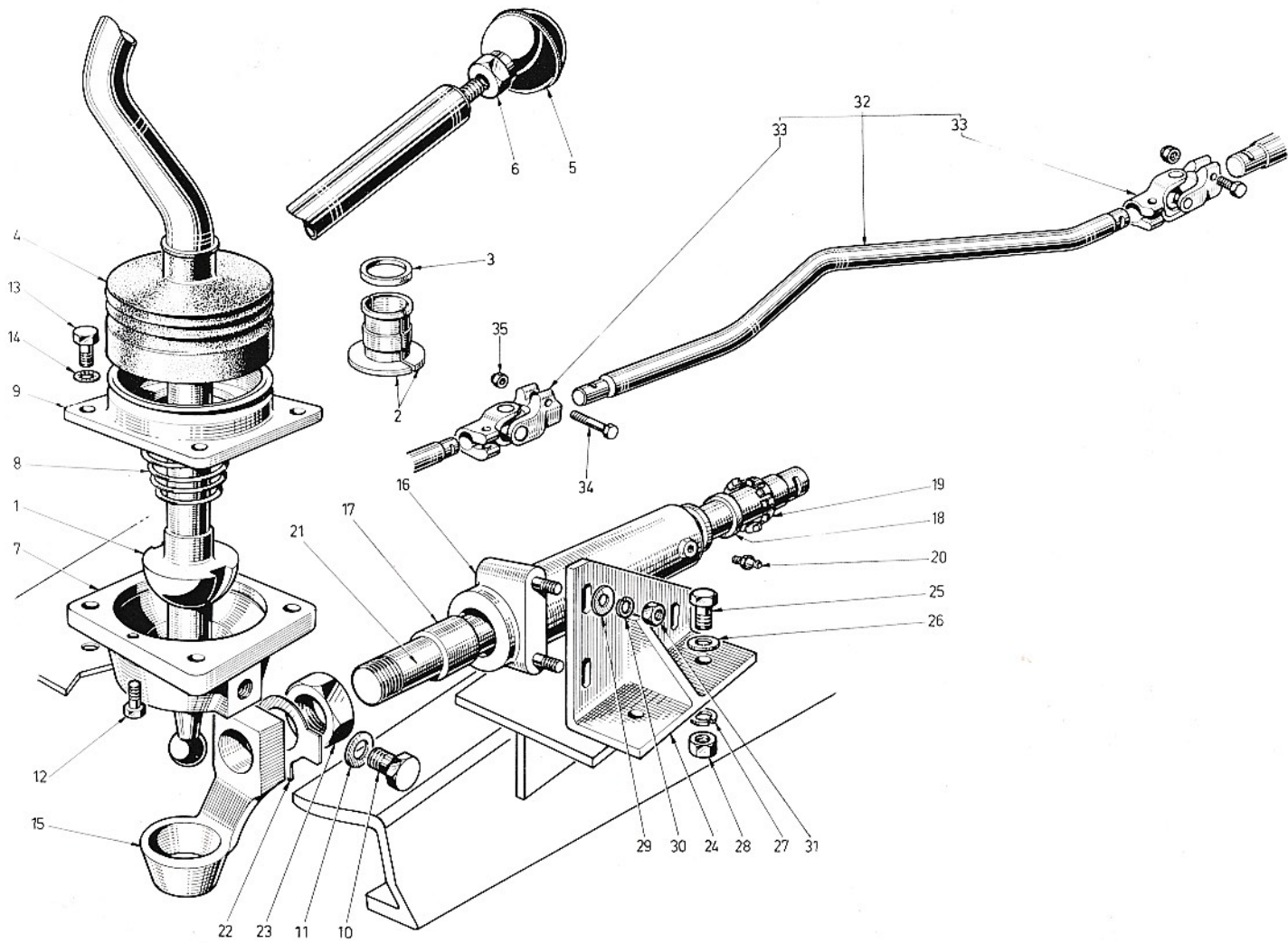


6	7	8	9	10
1	61663720	LEVIER ASS	1	
2	61232486	DEMI BAGUE	2	
3	61232468	ANNEAU	1	
4	61221282	SOUFFLET	1	
5	61221848	BOULE	1	
6	61400022	ECROU	1	
7	61232428	SUPPORT	1	
8	61221533	RESSORT	1	
9	61232427	CHAPEAU	1	
10	61116535	VIS	2	
11	61815226	RONDELLE	2	
12	61803051	VIS	2	
13	61803105	VIS	4	
14	61815305	RONDELLE	4	
15	61232471	LEVIER	1	
16	61666139	GUIDE ASS	1	
17	61236151	BAGUE	2	
18	61236610	JOINT	2	
19	61236608	COUVRE JOINT	2	
20	61410502	GRAISSEUR	1	
21	61573722	ARBRE	1	
22	61232489	FREIN	1	
23	61232488	ECROU	1	
24	61232721	SUPPORT	1	
25	61803149	VIS	2	

11	12

6	7	8	9	10
26	61815005	RONDELLE	2	
27	61815225	RONDELLE	2	
28	61801012	ECROU	2	
29	61815039	RONDELLE	3	
30	61815224	RONDELLE	3	
31	61801011	ECROU	3	
32	61670526	ARBRE ASS	1	
33	61238123	CARDAN	2	
34	61520203	VIS	4	
35	61801439	ECROU	4	

11	12



02	54	203	00	02
1	2	3	4	5